

Menetes kengyel VA

Csoport: 1710

Alkalmazás

Ipari létesítmények valamint lakások csőrendszereihez. VdS és FM irányelvek szerinti sprinkler berendezésekhez. A menetes kengyelt csak konzol alatt vagy konzolon fektetett csövek rögzítésére lehet alkalmazni. A menetes kengyelt nem szabad hajlító igénybevételnek kitenni. A menetes kengyel csupán a cső megvezetésére szolgál.

Kiszerezés

Négy hatlapú anya mellékelve.

Szerelés

A kengyel szárait a profil mindkét oldalán egy-egy anyával és alátéttel úgy kell rögzíteni, hogy a cső a rögzítés után is szabadon mozgatható legyen.

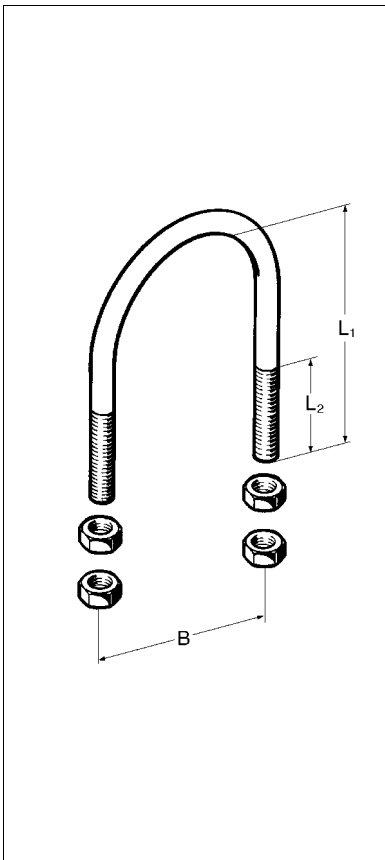
Műszaki adatok

Anyag: Rozsdamentes acél V4A

Kivitel: hasonló mint DIN 3570

Engedélyek

A 8"-os kivitel külön VdS jóváhagyással rendelkezik (G4810047).



NÁ	B [mm]	L ₁ [mm]	L ₂ [mm]	Menet	G [kg]	Csom. egység [db]	Cikkszám
1/2"	30	45	30	M 8	0,05	50	102719
3/4"	35	60	40	M 8	0,07	50	102728
1"	42	67	40	M 8	0,07	50	102737
1 1/4"	51	76	40	M 8	0,08	50	102746
1 1/2"	57	82	40	M 8	0,08	50	102889
2"	71	95	45	M 10	0,16	50	102898
2 1/2"	87	111	45	M 10	0,18	50	102904
3"	100	123	45	M 10	0,20	50	102913
108	121	151	55	M 12	0,34	50	102922
4"	126	157	55	M 12	0,35	25	102694
133	146	172	55	M 12	0,39	25	102685
5"	152	180	55	M 12	0,39	25	102931
159	172	197	55	M 12	0,42	25	102940
6"	180	207	55	M 12	0,44	10	102700
8"	233	267	55	M 12	0,55	10	102959
10"	302	314	70	M 20	1,88	10	102968